

HD 6/15 M ST

Stationär einsetzbare, kompakte Motor-/Pumpeneinheit HD 6/15 M St mit Wechselstrommotor, Wandbefestigung, 600 Litern stündlicher Schwemmlistung und automatischer Druckentlastung.



Made in Germany



2-3 h



EASY!Force



EASY!Lock



AUTO SHUTDOWN

Bestell-Nr.

1.150-950.0

- 3-Kolben-Axialpumpe mit gehärteten Edelstahlkolben
- Pumpeneinheit in robustem Kunststoffchassis mit 3-Punkt-Aufnahme zur Wandbefestigung
- Automatische Druckentlastung und um bis zu 20 Prozent erhöhte Energieeffizienz

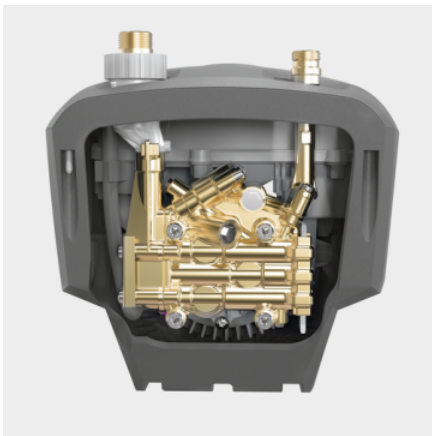
Technische Daten

EAN-Code		4054278233970
Stromart	Ph / V / Hz	1 / 230 / 50
Fördermenge	l/h	560
Zulauftemperatur	°C	60
Arbeitsdruck	bar / MPa	150 / 15
Max. Druck	bar / MPa	225 / 22,5
Anschlussleistung	kW	3,1
Anschlusskabel	m	5
Wasserzulauf		3/4"
Gewicht (mit Zubehör)	kg	20,5
Gewicht inkl. Verpackung	kg	22,9
Abmessungen (L × B × H)	mm	290 × 300 × 565

Ausstattung

Druckabschaltung

- Im Lieferumfang enthalten.



Qualitativ hochwertige Ausstattung

- Automatische Druckentlastung zum Schutz der Komponenten verlängert deren Lebensdauer.
- Leistungsstarker, 2-poliger, luftgekühlter Elektromotor.
- Hochwertiger Zylinderkopf aus Messing.



Flexibler Betrieb

- Für stehenden und liegenden Betrieb ausgelegt.



Vorbereitet für stationären Betrieb

- Einfache und robuste 3-Punkt-Aufnahme zur Wandbefestigung auf der Geräterückseite.
- Sehr platzsparende, kompakte Bauweise.
- Integrierte Aufbewahrungsmöglichkeiten reduzieren die Rüstzeiten.

ZUBEHÖR VON HD 6/15 M ST 1.150-950.0



		Bestell-Nr.	Beschreibung	
HOCHDRUCKPISTOLEN				
Handspritzpistolen				
EASY!Force Advanced	1	4.118-005.0	Ermüdungsfrei statt kräftezehrend: Die EASY!Force-Hochdruckpistole nutzt die Rückstoßkraft des Hochdruckstrahls und reduziert damit die Haltekraft für den Anwender auf null.	<input type="checkbox"/>
EASY!Force Umrüstsatz 1 - ab HD-Schlauch	2	4.111-050.0	Zur Umrüstung von Kärcher Hochdruckreinigern mit bereits vorhandenem Hochdruckschlauch: EASY!Force-Umrüstsatz 1 mit EASY!Force-Hochdruckpistole, Strahlrohr und allen Adaptern bis zur Düse.	<input type="checkbox"/>
EASY!Force Umrüstsatz 2 - ab Gerät	3	4.111-051.0	Entwickelt zur Nachrüstung bereits vorhandener Hochdruckreiniger von Kärcher: EASY!Force-Umrüstsatz 2 mit EASY!Force-Hochdruckpistole, Strahlrohr, Hochdruckschlauch und nötigen Adaptern.	<input type="checkbox"/>
EASY!Force Umrüstsatz 3 - Hochdruckpistole	4	4.111-052.0	Passend zu vorhandenem Hochdruckschlauch und Strahlrohr: EASY!Force-Umrüstsatz 3, inklusive EASY!Force-Pistole und allen notwendigen Adaptern zur Aufrüstung Ihres Hochdruckreinigers.	<input type="checkbox"/>
STRAHLROHRE				
Drehbare Strahlrohre				
LED Düsenlicht	5	2.680-002.0	Leuchtstarkes, leichtes LED-Arbeitslicht zur direkten Montage aufs Strahlrohr der EASY!Force-Hochdruckpistole. Für bis zu 5 Arbeitsstunden bessere Sicht bei ungünstigen Lichtverhältnissen.	<input type="checkbox"/>
Strahlrohr, 250 mm, drehbar	6	4.112-027.0	Strahlrohr, 250 mm, drehbar, ergonomisch	<input type="checkbox"/>
Strahlrohr, 400 mm, drehbar	7	4.112-024.0	Strahlrohr, 400 mm, drehbar, ergonomisch	<input type="checkbox"/>
Strahlrohr, 600 mm, drehbar	8	4.112-007.0	Strahlrohr, 600 mm, drehbar, ergonomisch	<input type="checkbox"/>
Strahlrohr, 840 mm, drehbar	9	4.112-006.0	Strahlrohr, 850 mm, drehbar, ergonomisch	<input type="checkbox"/>
Strahlrohr, 1050 mm, drehbar	10	4.112-000.0	Strahlrohr, 1050 mm, drehbar, ergonomisch	<input type="checkbox"/>
Strahlrohr, 1550 mm, drehbar	11	4.112-018.0	Strahlrohr, 1550 mm, drehbar, ergonomisch	<input type="checkbox"/>
Strahlrohr, 2050 mm, drehbar	12	4.112-021.0	Strahlrohr, 2050 mm, drehbar, ergonomisch	<input type="checkbox"/>
Strahlrohrverlängerung, 1000 mm	13	4.112-048.0	Strahlrohrverlängerung mit EASY!Lock-Anschluss. Länge 1.000 mm.	<input type="checkbox"/>
Doppelstrahlrohr				
Doppelstrahlrohr, 960 mm	14	2.112-016.0	Stufenlose Regulierung des Arbeitsdrucks direkt am Handgriff bei voller Wassermenge. Geeignet vor allem für die Landwirtschaft (z. B. Stallreinigung).	<input type="checkbox"/>

■ Im Lieferumfang enthalten. □ Mögliches Zubehör.

ZUBEHÖR VON HD 6/15 M ST 1.150-950.0



		Bestell-Nr.	Beschreibung	
STRAHLROHRE				
Abgewinkeltes Strahlrohr				
WC- und Regenrinnenstrahlrohr	15	4.112-029.0	Mit Düseneinsatz. Spezielle Form zur Reinigung von Regenrinnen und zur hygienischen Reinigung von Toiletten. Edelstahl	<input type="checkbox"/>
Flexibles Strahlrohr				
Flexibles Strahlrohr, 1050 mm	16	4.112-035.0	Stufenlose Verstellung der Biegung des Strahlrohrs von 20° - 140°. Besonders geeignet für Reinigung von schwer erreichbaren Stellen wie z. B. Dachrinnen, Autodächer, Unterboden oder Radkästen.	<input type="checkbox"/>
Hochdruck Knickgelenk	17	4.112-057.0	Für schwer zugängliche Stellen: Hochdruck-Knickgelenk mit stufenloser Winkelverstellung bis 120°. Einfach direkt am Strahlrohr des Hochdruckreinigers zu montieren.	<input type="checkbox"/>
Rinnenreiniger				
Rinnenreinigungsstrahlrohr	18	2.112-015.0	Das Strahlrohr dient zur Reinigung von Rinnenentwässerungssystemen. Durch die Strahlrohrform und der speziellen Düse kann die Reinigung ohne Abnehmen des Abdeckgitters ausgeführt werden.	<input type="checkbox"/>
Unterbodenstrahlrohr				
Unterbodenstrahlrohr	19	4.112-032.0	Fahrbar, für die effektive und bequeme Reinigung der Fahrzeugunterseiten und Kotflügel. Edelstahl. Ohne HD-Düse	<input type="checkbox"/>
Zusatzhandgriff				
Zusatzhandgriff für Strahlrohre EASY!Lock	20	4.321-380.0	Komfortabel in jeder Situation - der Zusatzhandgriff lässt sich einfach am Strahlrohr unserer neuen EASY!Lock-Generation montieren und bietet dann alle Möglichkeiten, Ihre Körperhaltung optimal an die jeweilige Aufgabe anzupassen. Durch das regelmäßige Wechseln der Körperhaltung entlasten Sie Ihren Bewegungsapparat und arbeiten dauerhaft entspannter. Durch das um 360° drehbare Strahlrohr können Sie den Zusatzhandgriff auch während des Betriebs ganz einfach um die Achse drehen und dadurch noch flexibler agieren.	<input type="checkbox"/>
ROTORDÜSEN (DRECKFRÄSER)				
Dreckfräser, klein				
Dreckfräser, klein, 035	21	4.114-019.0	Der neue Performance Dreckfräser (Düsengröße 035) mit rotierendem Punktstrahl macht einen beeindruckenden Unterschied: bis zu 50% mehr Reinigungs- und Flächenleistung als der Vorgänger.	<input type="checkbox"/>
Dreckfräser, groß				
Dreckfräser, groß, 035	22	4.114-040.0	Dreckfräser - rotierender Punktstrahl - 10fache Reinigungsleistung. Höchste Standzeit durch Keramikdüse/-Lagerring max. 300 bar/30 MPa, 85 °C	<input type="checkbox"/>
MEHRFACHDÜSEN				
Dreifachdüsen				
Dreifachdüse, 033	23	4.117-028.0	Manuell umschaltbare Dreifachdüse. Bequeme Strahlumstellung. Bei Geräten mit Injektor dient der Niederdruckflachstrahl dem Ansaugen und Ausbringen des Reinigungsmittels.	<input type="checkbox"/>
Winkel-Variodüse 0-90°				
Winkel-Variodüse, 050	24	4.113-007.0	Ermöglicht die Veränderung des Hochdruckstrahls von 0°-90° Spritzwinkel-"stufenlos". Dadurch leichte Anpassung an alle Verschmutzungsarten und Oberflächen.	<input type="checkbox"/>
KÄRCHER POWERDÜSE				
Powerdüse Spritzwinkel 0°				
Powerdüse 0°, 040	25	2.113-001.0	Vollstrahl für besonders hartnäckige Verschmutzungen.	<input type="checkbox"/>
Powerdüse Spritzwinkel 15°				
Powerdüse 15°, 033	26	2.113-002.0	Flachstrahldüse für hartnäckige Verschmutzungen.	<input type="checkbox"/>
Powerdüse Spritzwinkel 25°				
Powerdüse, 033	27	2.113-063.0	Flachstrahldüse für große Flächenleistung und hartnäckige Verschmutzungen.	<input type="checkbox"/>
Powerdüse Spritzwinkel 40°				
Powerdüse 40°, 040	28	2.113-003.0	Flachstrahl für hohe Flächenleistung - geeignet für empfindliche Oberflächen	<input type="checkbox"/>

■ Im Lieferumfang enthalten. □ Mögliches Zubehör.

ZUBEHÖR VON HD 6/15 M ST 1.150-950.0



	Bestell-Nr.	Beschreibung	
DÜSENVERSCHRAUBUNG / ABSTANDHALTER			
Düsenverschraubung			
Düsenverschraubung	29	4.112-011.0 Düsenverschraubung mit Schutzteil für Hochdruck- und Powerdüsen	<input type="checkbox"/>
HOCHDRUCKSCHLÄUCHE			
Standard mit beidseitiger Verschraubung			
Hochdruckschlauch, 10 m, DN 6, 250 bar, 2 x EASY!Lock	30	6.110-034.0 Hochdruckschlauch in 10 m Länge mit beidseitiger EASY!Lock-Handverschraubung. Nennweite DN 6, geeignet bis 250 bar.	<input type="checkbox"/>
	31	6.110-035.0 Beidseitig mit EASY!Lock-Handverschraubung bestückter Hochdruckschlauch (DN 6) in 10 m Länge. Geeignet bis zu 250 bar und mit ANTI!Twist.	<input type="checkbox"/>
Hochdruckschlauch, 10 m, DN 6, 300 bar, 2 x EASY!Lock	32	6.110-056.0 Mit ANTI!Twist und auf beiden Seiten mit der neuen EASY!Lock-Handverschraubung ausgerüsteter Hochdruckschlauch (DN 6). Für Drücke bis zu 300 bar. 10 m lang.	<input type="checkbox"/>
Hochdruckschlauch, 10 m, DN 8, 315 bar, 2 x EASY!Lock	33	6.110-031.0 Bis zu 315 bar Druck geeigneter Hochdruckschlauch (DN 8). Beidseitig mit innovativer EASY!Lock-Handverschraubung, ANTI!Twist und 10 m Länge.	<input type="checkbox"/>
Hochdruckschlauch, 15 m, DN 8, 315 bar, 2 x EASY!Lock	34	6.110-030.0 15 m langer Hochdruckschlauch, DN 8, mit ANTI!Twist und auf beiden Seiten mit zeitsparender EASY!Lock-Handverschraubung bestückt.	<input type="checkbox"/>
Hochdruckschlauch, 20 m, DN 8, 315 bar, 2 x EASY!Lock	35	6.110-032.0 Auf beiden Seiten mit der zeitsparenden und robusten EASY!Lock-Handverschraubung ausgerüsteter, 20 m langer Hochdruckschlauch (DN 8). Für Drücke bis zu 315 bar zugelassen.	<input type="checkbox"/>
Hochdruckschlauch, 30 m, DN 8, 315 bar, 2 x EASY!Lock	36	6.110-014.0 Komfortable Länge (30 m) und innovative EASY!Lock-Handverschraubung: Hochdruckschlauch (DN 8) mit ANTI!Twist für Drücke bis zu 315 bar.	<input type="checkbox"/>
Hochdruckschlauch, 15 m, DN 10, 220 bar, 2 x EASY!Lock	37	6.110-042.0 Mit innovativer EASY!Lock-Handverschraubung ausgestattet und für Drücke bis zu 220 bar geeignet: 15 m langer Hochdruckschlauch (DN 10).	<input type="checkbox"/>
Hochdruckschlauch, 20 m, DN 10, 220 bar, 2 x EASY!Lock	38	6.110-043.0 20 m Länge und die beidseitig vorhandene, extrem zeitsparende und komfortable EASY!Lock-Handverschraubung zählen zu den Hauptmerkmalen dieses Hochdruckschlauchs (DN 10).	<input type="checkbox"/>
Hochdruckschlauch, 25 m, DN 10, 220 bar, 2 x EASY!Lock	39	6.110-044.0 Überzeugende Werte und Grundausstattung: Hochdruckschlauch (DN 10) in 25 m Länge und für Drücke bis zu 220 bar entwickelt.	<input type="checkbox"/>
Hochdruckschlauch, 40 m, DN 10, 220 bar, 2 x EASY!Lock	40	6.110-045.0 40 m langer Hochdruckschlauch mit EASY!Lock-System zur zeitsparenden Handverschraubung (beidseitig). Nenndurchmesser (DN) 10, Arbeitsdruck bis zu 220 bar.	<input type="checkbox"/>
Hochdruckschlauch, 15 m, DN 12, 210 bar, 2 x EASY!Lock	41	6.110-059.0 Ausgelegt für Arbeitsdrücke bis zu 250 bar: Hochdruckschlauch (DN 12) mit einer Länge von 15 m. Verfügt beidseitig über die komfortable EASY!Lock-Handverschraubung.	<input type="checkbox"/>
Hochdruckschlauch, 40 m, DN 12, 210 bar, 2 x EASY!Lock	42	6.110-060.0 Mit EASY!Lock-Handverschraubung und dank 40 m Länge viel Arbeitspielraum: Hochdruckschlauch (DN 12) mit beidseitiger EASY!Lock-Handverschraubung. Geeignet für Arbeitsdrücke bis 250 bar.	<input type="checkbox"/>

Mögliches Zubehör.

ZUBEHÖR VON HD 6/15 M ST 1.150-950.0



		Bestell-Nr.	Beschreibung	
HOCHDRUCKSCHLÄUCHE				
Standard mit beidseitiger Verschraubung				
Hochdruckschlauch, 10 m, DN 10, 220 bar, 2 × EASY!Lock	43	6.110-041.0	Überzeugende Werte und Grundausstattung: Hochdruckschlauch (DN 10) in 10 m Länge und für Drücke bis zu 220 bar entwickelt.	<input type="checkbox"/>
Longlife 400 mit beidseitiger Verschraubung				
Hochdruckschlauch Longlife, 1,5 m, DN 8, 400 bar, 2 × EASY!Lock	44	6.110-024.0	1,5 m kurzer Hochdruckschlauch (DN 8). Beidseitig mit komfortabler EASY!Lock-Handverschraubung für robuste und schnelle Verbindungen. Langlebig und für bis zu 400 bar Druck konzipiert.	<input type="checkbox"/>
Hochdruckschlauch Longlife, 1,5 m, DN 8, 400 bar, 1 × EASY!Lock / 1 × M22 × 1,5	45	6.110-069.0	Für bis zu 400 bar Druck geeigneter Hochdruckschlauch (DN 8) mit 2-facher Stahleinlage und 1,5 m Länge. Anschlüsse: M 22 × 1,5 sowie die bequeme und schnelle EASY!Lock-Handverschraubung.	<input type="checkbox"/>
Hochdruckschlauch Longlife, 10 m, DN 8, 400 bar, 2 × EASY!Lock	46	6.110-038.0	Langlebiger, 10 m langer Hochdruckschlauch (DN 8) mit 2-facher Stahleinlage und beidseitiger EASY!Lock-Handverschraubung und ANTI!Twist. Zugelassen für 400 bar Druck.	<input type="checkbox"/>
Hochdruckschlauch Longlife, 30 m, DN 8, 400 bar, 2 × EASY!Lock	47	6.110-023.0	Robuster Hochdruckschlauch mit 2-facher Stahleinlage, ANTI!Twist und beidseitiger EASY!Lock-Handverschraubung. Nenndurchmesser DN 8, 30 m lang, für bis zu 400 bar Druck.	<input type="checkbox"/>
Hochdruckschlauch Longlife, 20 m, DN 8, 400 bar, 2 × EASY!Lock	48	6.110-027.0	Hochdruckschlauch mit ANTI!Twist, EASY!Lock-Handverschraubungen und 2-facher Stahleinlage.	<input type="checkbox"/>
Hochdruckschlauch Longlife, 15 m, DN 8, 400 bar, 2 × EASY!Lock	49	6.110-029.0	Die 2-fache Stahleinlage sorgt für eine besonders lange Lebensdauer dieses 15 m langen Hochdruckschlauchs (DN 8), der für Drücke bis zu 400 bar zugelassen ist.	<input type="checkbox"/>
Lebensmittelausführung mit beidseitiger Verschraubung				
Hochdruckschlauch Lebensmittel, 10 m, DN 8, 250 bar, 2 × EASY!Lock	50	6.110-051.0	Hochdruckschlauch (DN 6), 10 m lang, mit grauer, nicht zeichnender Außendecke. Für den Lebensmittelbereich zugelassen. Beidseitig mit schneller und stabiler EASY!Lock-Handverschraubung.	<input type="checkbox"/>
Hochdruckschlauch Lebensmittel, 20 m, DN 8, 250 bar, 2 × EASY!Lock	51	6.110-052.0	Geeignet für den Lebensmittelbereich: 20 m langer Hochdruckschlauch (DN 8) mit nicht zeichnender, grauer Außendecke, ANTI!Twist und EASY!Lock-Handverschraubungen.	<input type="checkbox"/>
Longlife-Lebensmittelausführung mit beidseitiger Verschraubung				
Hochdruckschlauch Lebensmittel Longlife, 10 m, DN 8, 400 bar, 2 × EASY!Lock	52	6.110-053.0	Mit blauer, nicht zeichnender und gegen tierische Fette resistente Außendecke: langlebiger Hochdruckschlauch (DN 8) mit 10 m Länge, ANTI!Twist und beidseitiger EASY!Lock-Handverschraubung.	<input type="checkbox"/>
Hochdruckschlauch Lebensmittel Longlife, 20 m, DN 8, 400 bar, 2 × EASY!Lock	53	6.110-054.0	Langlebiger, mit 2-facher Stahleinlage und blauer und gegen tierische Fette resistenter Außendecke ausgestatteter Hochdruckschlauch. 20 m lang und mit EASY!Lock-Handverschraubungen.	<input type="checkbox"/>
ROHRREINIGUNG				
Rohrreinigungsschlauch, DN 6				
Rohrreinigungsschlauch, DN 6, 10 m, max. 250 bar	54	6.110-046.0	Bei dem 10 m langen Rohrreinigungsschlauch handelt es sich um einen besonders flexiblen Hochdruck-Schlauch für die Rohr-Innenreinigung (Gewindeanschluss für Düse R 1/8).	<input type="checkbox"/>
Rohrreinigungsschlauch, DN 6, 20 m, max. 250 bar	55	6.110-008.0	Bei dem 20 m langen Rohrreinigungsschlauch handelt es sich um einen besonders flexiblen Hochdruck-Schlauch für die Rohr-Innenreinigung (Gewindeanschluss für Düse R 1/8).	<input type="checkbox"/>
Rohrreinigungsschlauch, DN 6, 30 m, max. 250 bar	56	6.110-047.0	Bei dem 30 m langen Rohrreinigungsschlauch handelt es sich um einen besonders flexiblen Hochdruck-Schlauch für die Rohr-Innenreinigung (Gewindeanschluss für Düse R 1/8).	<input type="checkbox"/>

Mögliches Zubehör.

ZUBEHÖR VON HD 6/15 M ST 1.150-950.0



		Bestell-Nr.	Beschreibung	
ROHRREINIGUNG				
Rohrreinigungsschlauch, DN 6				
Rohrreinigungsschlauch, DN 6, 10 m, max. 140 bar	57	6.110-048.0	Besonders flexible Hochdruck-Schläuche für die Rohr-Innenreinigung (Gewindeanschluss für Düse R 1/8).	<input type="checkbox"/>
Rohrreinigungsschlauch, DN 6, 20 m, max. 140 bar	58	6.110-049.0	Bei dem 20 m langen Rohrreinigungsschlauch handelt es sich um einen besonders flexiblen Hochdruck-Schlauch für die Rohr-Innenreinigung (Gewindeanschluss für Düse R 1/8).	<input type="checkbox"/>
Rohrreinigungsschlauch, DN 6, 30 m, max. 140 bar	59	6.110-050.0	Besonders flexible Hochdruck-Schläuche für die Rohr-Innenreinigung (Gewindeanschluss für Düse R 1/8).	<input type="checkbox"/>
Rohrreinigungsdüsen				
Rohrreinigungsdrecksfräser D21/040	60	4.765-001.0	Der rotierende Punktstrahl nach vorne löst hartnäckigste Verschmutzungen. Die drei Strahlen nach hinten sorgen für den nötigen Vorschub sowie eine komfortable Handhabung.	<input type="checkbox"/>
Rohrreinigungsdrecksfräser D30/040	61	4.765-004.0		<input type="checkbox"/>
Rohrreinigungsdüse	62	5.763-015.0	Mit Innengewinde, verschiedene Strahlrichtungen für die saubere, umweltfreundliche Reinigung von verstopften Abflüssen und Röhren. Die Düsenöffnungen sind so ausgerichtet, dass sich die Düse mit Schlauch selbsttätig ins Rohr hineinzieht. Mit R 1/8" Anschluss zur Montage am Rohrreinigungsschlauch. 3 × 30° nach hinten, Ø 16 mm	<input type="checkbox"/>
	63	5.763-016.0	Mit Innengewinde, verschiedene Strahlrichtungen für die saubere, umweltfreundliche Reinigung von verstopften Abflüssen und Röhren. Die Düsenöffnungen sind so ausgerichtet, dass sich die Düse mit Schlauch selbsttätig ins Rohr hineinzieht. Mit R 1/8" Anschluss zur Montage am Rohrreinigungsschlauch. 1 × nach vorne, 3 × 30° nach hinten, Ø 16 mm	<input type="checkbox"/>
	64	5.763-017.0	Rohrreinigungsdüse mit Innengewinde. Verschiedene Strahlrichtungen. Im Rohr arbeitet sich der Schlauch selbsttätig voran. (R 1/8"-Anschluss, 3x 30° nach hinten, Ø 30 mm.)	<input type="checkbox"/>
Rotierende Rohrreinigungsdüse	65	6.415-428.0	Rohrreinigungsdüse mit 4 rotierenden Strahlen & Innengewinde. Verschiedene Strahlrichtungen. Im Rohr arbeitet sich der Schlauch selbsttätig voran. Mit R 1/8"-Anschluss.	<input type="checkbox"/>
BODEN- UND FLÄCHENREINIGER				
Flächenreiniger FRV 30				
Gummilippe für FRV 30	66	2.642-910.0	Für glatte Böden im Innenbereich. Die Gummilippe erhöht die Absaugleistung des FRV 30 und minimiert die Wasserrückstände. So ist der Boden bereits nach wenigen Minuten wieder begehbar.	<input type="checkbox"/>
Verlängerungsschlauch 5 m	67	4.440-939.0	5m Verlängerungsschlauch für FRV 30. Inklusive Verbindungsmuffe.	<input type="checkbox"/>
Anbausatz Schlauchbefestigung	68	2.642-528.0	Saugnapf zur Befestigung des Absaugschlauchs an glatten Oberflächen.	<input type="checkbox"/>
Anbausatz Schmutzfänger	69	2.642-532.0	Eimer aus verzinktem Stahl dient zum Auffangen von Grobschmutz und zur Befestigung des Absaugschlauchs im Außenbereich.	<input type="checkbox"/>
Flächenreiniger FRV 30	70	2.111-010.0	Mit der integrierten, automatischen Absaugung des Schmutzwassers macht der FRV 30 die Flächenreinigung noch effizienter und ermöglicht die Anwendung im Innen- und Außenbereich. Das lästige Abspülen der Oberfläche nach der Reinigung entfällt, da das Schmutzwasser durch den mitgelieferten 5 m Absaugschlauch gezielt abgeführt werden kann. Nicht zeichnende Lenkrollen und die 2-fache Keramiklagerung sind weitere Qualitätsmerkmale. Gerätespezifisches Düsenkit muss separat bestellt werden. Max. 250 bar / 1000 l/h / 60°C.	<input type="checkbox"/>

Mögliches Zubehör.

ZUBEHÖR VON HD 6/15 M ST 1.150-950.0



		Bestell-Nr.	Beschreibung	
BODEN- UND FLÄCHENREINIGER				
Flächenreiniger FR 30				
Flächenreiniger FR 30	71	2.111-011.0	Bis zu 10-mal höhere Flächenleistung als mit dem herkömmlichen HD-Strahl. Kunststoffgehäuse für beste Manövrierfähigkeit, 2-fache Keramiklagerung für lange Standzeiten, flexibles Anschlussgelenk für beste Handhabung und integrierte Parkposition. Gerätespezifisches Düsenkit muss separat bestellt werden. Max. 180 bar / 850 l/h / 60 °C.	<input type="checkbox"/>
Flächenreiniger FR 30 Me				
Flächenreiniger FR 30 Me	72	2.111-013.0	Hochwertiger, heißwasserbeständiger Flächenreiniger mit Edelstahlgehäuse. 2-fache Keramiklagerung, nicht zeichnende Lenkrollen, integrierter Saugschlauch-Anschluss für Absaugung des Spritzwassers. Bestens geeignet für die Innenreinigung und den Lebensmittelbereich. Gerätespezifisches Düsenkit muss separat bestellt werden. Max. 250 bar / 1100 l/h / 80 °C	<input type="checkbox"/>
Gerätespezifische Düsenkits für FR				
Düsenkit für FR, 500 l/h - 650 l/h	73	2.640-401.0	Gerätespezifisches Düsenkit bestehend aus Powerdüsen und Verschraubungen. Für die optimale Leistung von Kärcher Flächenreinigern (500 bis 650 l/h).	<input type="checkbox"/>
Gerätespezifische Düsenkits für FRV				
Düsenkit für FRV, 035	74	2.642-430.0	Gerätespezifisches Düsenkit Kärcher Powerdüsen und Treibdüse für FRV 30.	<input type="checkbox"/>
Flächenreiniger FRV 30 Me				
Verlängerungsschlauch FRV 30 Me und FRV 50 Me	75	4.441-040.0	5-m-Verlängerungsschlauch für FRV 30 Me. Inkl. Verbindungsmuffe.	<input type="checkbox"/>
Flächenreiniger FRV 30 Me	76	2.111-012.0	Dank automatischer Schmutzwasser-Absaugung macht der Flächenreiniger FRV 30 Me aus Edelstahl die Flächenreinigung im Innen- und Außenbereich noch effizienter. Heißwasserreinigung bis 85 °C.	<input type="checkbox"/>
SCHAUMSYSTEME				
Becher-Schaumlanze				
Becher-Schaumlanze Basic 1, 350 l/h - 600 l/h	77	4.112-053.0	Für Hochdruckreiniger mit 350-600 l/h Schwemmlistung: neue, robuste und sehr hochwertige Becher-Schaumlanze Basic 1 mit hervorragender Schaumqualität bei halbem Reinigungsmittelverbrauch.	<input type="checkbox"/>
Becher-Schaumlanze Advanced 1, 400 l/h - 600 l/h	78	4.112-063.0	Hochwertige und robuste Becher-Schaumlanze Advanced 1 mit Sprühwinkelinstellung und Grundkörper aus Ecobrass. Geeignet für Kärcher Hochdruckreiniger mit 400 bis 600 l/h Schwemmlistung.	<input type="checkbox"/>
Becher-Schaumlanze DUO Advanced 1, 400 l/h - 600 l/h	79	4.112-067.0	Becher-Schaumlanze DUO Advanced 1 mit 2-l-Reinigungsmitteltank und direkter Umschaltung auf Hochdruckreinigung. Geeignet für Kärcher Hochdruckreiniger mit 400 bis 600 l/h Schwemmlistung.	<input type="checkbox"/>
RM Behälter 1l für Becher-Schaumlanze Basic	80	5.071-414.0	Zum schnellen Wechsel des Reinigungsmittels: zusätzlicher 1-Liter-Reinigungsmittel-Behälter für Schaumlanze Basic (2.112-053.0, 2.112-054.0 und 2.112-055.0).	<input type="checkbox"/>
RM Behälter 1l für Becher-Schaumlanze Advanced	81	6.414-050.0	Zusätzlicher 1-Liter-Reinigungsmittel-Behälter für den schnellen Wechsel des Reinigungsmittels für Schaumlanze Advanced (2.112-017.0 und 2.112-018.0).	<input type="checkbox"/>
Inno Foam Set				
Inno Foam Set mit RM-Injektor	82	2.112-000.0	HD-Schaumsystem zum Einsatz mit mobilen u. stationären HD / HDS Geräten für Reinigung u. Desinfektion. Doppelstrahlrohr m. Schaumdüse und Umschaltung auf HD-Strahl zum Klarspülen etc., RM-HD-Injektor mit präzisiertem Dosierventil 0-5 %. Die Düsenkits für unterschiedliche Geräteklassen (siehe Düsenkits) müssen separat bestellt werden.	<input type="checkbox"/>
Easy Foam Set				
Easy Foam Set mit RM-Injektor	83	2.112-010.0	HD Schaumsystem für mobile u. stationäre HD / HDS-Geräte zur Reinigung und Desinfektion. Schaumdüse für Anschluss an HD-Strahlrohr und RM-HD-Injektor mit präzisiertem Dosierventil 0-5 %. Die Düsenkits für unterschiedliche Geräteklassen (siehe Düsenkits) müssen separat bestellt werden.	<input type="checkbox"/>
Düsenkits zu Inno / Easy Foam Set				
Düsenkit 055 zu Inno / Easy Set 500-600 l/h	84	2.111-009.0	Optimale Anpassung an unterschiedliche Geräteleistungen für wirtschaftlichen Einsatz.	<input type="checkbox"/>

Mögliches Zubehör.

ZUBEHÖR VON HD 6/15 M ST 1.150-950.0



	Bestell-Nr.	Beschreibung		
SCHAUMSYSTEME				
Anbausatz Schaumdüse				
Anbausatz Schaumdüse	85	2.112-013.0	Zur dosierten Ausbringung von Schaummittel im Sanitär- und Lebensmittelbereich bzw. wo lange Einwirkzeit notwendig ist: Montage am Strahlrohr anstelle der HD-Düse	<input type="checkbox"/>
ZUMISCHUNG / INJEKTOREN				
Reinigungsmittel-Injektor				
Edelstahl-Injektor Kit für HD 6/15C	86	6.645-758.0	Speziell für den Hochdruckreiniger HD 6/15 C geeignet, sorgt der Injektor aus Edelstahl für die präzise Dosierung bei Reinigungsmittel- und Schaumanwendungen. Mit Ansaugschlauch und -filter.	<input type="checkbox"/>
RM-Injektor für Hoch- und Niederdruck (ohne Düsen)	87	4.637-032.0	Zudosierung von Reinigungsmitteln. Im Hoch- und Niederdruck separat vom Gerät. Dosierung bis zu 15 %	<input type="checkbox"/>
RM-Injektor für Hochdruck (ohne Düse)	88	4.637-033.0	Reinigungsmittel-Zudosierung im Hochdruck 3-5%	<input type="checkbox"/>
Gerätespezifisches Düsenkit zu Bestell-Nr. 4.637-033.0				
Düsenkit HD 500-700 l/h	89	4.769-005.0	Für HD 500 - 700 l/h. Bestehend aus Düseneinsatz + HD-Powerdüse + Verschraubung	<input type="checkbox"/>
Düseneinsatz zu Bestell-Nr. 4.637-032.0				
Düseneinsatz bis 1100 l/h - HD	90	4.769-003.0	Düseneinsatz für RM-Injektor 3.637-001 zum Ausbringen von Reinigungsmittel im Hochdruck-Betrieb. Für Geräte mit einer Wassermenge bis zu 1.100 l/h.	<input type="checkbox"/>
Düseneinsatz ab 1100 l/h - ND	91	4.769-006.0	Niederdruck für Geräte ab 1.100 l/h	<input type="checkbox"/>
SCHNELLKUPPLUNG				
Schnellkupplung	92	2.115-000.0	Zum Schnellwechsel zwischen verschiedenen Strahlrohren / Zubehören. Optimal abgestimmt auf Kärcher Spritzeinrichtung, passend für Schnittstelle Pistole / Strahlrohr. Mit EASY!Lock Innengewinde.	<input type="checkbox"/>
Stecknippel	93	2.115-001.0	Gehärteter Edelstahl-Stecknippel für Schnellkupplung 2.115-000. Mit EASY!Lock Außengewinde.	<input type="checkbox"/>
FASS- UND BEHÄLTERREINIGUNG				
ABS Schlammsauger	94	2.641-798.0	Zum Anschluss an den Hochdruckschlauch von Kärcher Hochdruckreinigern: leistungsstarker Schlammsauger zur Umrüstung von Hochdruckreinigern zu Schmutzpumpen.	<input type="checkbox"/>
SONSTIGES ZUBEHÖR HD				
Einschaltstrombegrenzer	95	2.637-495.0	Zur Reduzierung des Einschaltstroms bei Einphasen-Wechselstrom und Schutz der Leitungssicherung	<input type="checkbox"/>
Münzfernbedienung	96	2.644-029.0	Münzfernbedienung mit elektronischem Münzprüfer zum Anschluss eines Hochdruckreinigers als Vorwaschgerät. Steckdose und Stromkabel sind bitte bauseits vorzusehen.	<input type="checkbox"/>
Strahlpistole	97	2.869-067.0	Kurze Rüstzeit, leichter Transport, Sofortabschaltung - die Strahlpistole ist die kostengünstige Reinigungsmethode für kleine bis mittlere Flächen aller Art. Druck/Wassermenge regulierbar.	<input type="checkbox"/>
KUPPLUNGSTEILE				
Drehkupplung				
Drehkupplung	98	4.111-021.0	Verhindert zuverlässig das Verdrehen von HD-Schläuchen. Anschluss EASY!Lock. Griffschutz	<input type="checkbox"/>

Mögliches Zubehör.

ZUBEHÖR VON HD 6/15 M ST 1.150-950.0



	Bestell-Nr.	Beschreibung		
KUPPLUNGSTEILE				
Verbindungsstück				
Schraubstutzen für Flächenreiniger und Servo-Control-Regler	99	4.111-022.0	Zur Befestigung von HD-Düsen und Zubehörteilen direkt an der HD-Pistole (mit Düsenverschraubung) - 1 × EASY!Lock 22 / 1 × EASY!Lock 20	<input type="checkbox"/>
Kurzspritzeinrichtung	100	4.111-038.0	Zur Befestigung von HD-Düsen und Zubehörteilen direkt an der HD-Pistole (mit Düsenverschraubung). Nicht kompatibel für Dreifachdüsen.	<input type="checkbox"/>
Y-Verteiler	101	4.111-024.0	bietet die Möglichkeit zwei Spritzeinrichtungen an das Gerät anzuschließen. Montage am Hochdruckausgang.	<input type="checkbox"/>
Adapter EASY!Lock				
Adapter 1 M22AG-TR22AG	102	4.111-029.0	Adapter 1 zur Verbindung Schlauch alt mit Schlauch neu	<input type="checkbox"/>
Adapter 2 M22IG-TR22AG	103	4.111-030.0	Adapter 2 zur Verbindung Gerät alt mit Schlauch neu und Pistole alt mit Schlauch neu	<input type="checkbox"/>
Adapter 3 M22IG-TR22AG	104	4.111-031.0	Adapter 3 zur Verbindung Pistole alt mit Strahlrohr neu und Servoregler neu	<input type="checkbox"/>
Adapter 4 TR22IG-D11	105	4.111-032.0	Adapter 4 zur Verbindung Pistole neu mit Schlauch alt Swivel	<input type="checkbox"/>
Adapter 5 TR22IG-M22AG	106	4.111-033.0	Adapter 5 zur Verbindung Pistole neu mit Strahlrohr alt und Servoregler neu mit Strahlrohr alt	<input type="checkbox"/>
Adapter 6 TR22IG-M22AG	107	4.111-034.0	Adapter 6 zur Verbindung Gerät neu mit Schlauch alt und Schlauch alt mit Pistole neu	<input type="checkbox"/>
Adapter 7 M18IG-TR20AG	108	4.111-035.0	Adapter 7 zur Verbindung Strahlrohr alt mit Düse neu	<input type="checkbox"/>
Adapter 8 TR20IG-M18AG	109	4.111-036.0	Adapter 8 zur Verbindung Strahlrohr neu mit Düse alt	<input type="checkbox"/>
Adapter 9 Schlauchverlängerung EASY!Lock	110	4.111-037.0	Adapter 9 zur Verbindung Schlauch neu mit Schlauch neu	<input type="checkbox"/>
Adapter 12 Drehkupplung EASY!Lock 22 IG - M22 × 1,8 AG	111	4.111-046.0	Drehbarer Adapter zur Verbindung von HD-Schläuchen mit M 22x1,5-Anschluss und der EASY!Force-Hochdruckpistole	<input type="checkbox"/>
SCHLAUCHTROMMELN				
Anbausatz Schlauchtrommel manuell				
Anbausatz Schlauchtrommel für HD-Mittelklasse, 15 m	112	2.110-024.0		<input type="checkbox"/>

Mögliches Zubehör.

ZUBEHÖR VON HD 6/15 M ST 1.150-950.0



	Bestell-Nr.	Beschreibung		
SCHLAUCHTROMMELN				
Automatische, selbstaufrollende Schlauchtrommeln zur Wandmontage				
Automatische Schlauchtrommel Kunststoff inkl. HD-Schlauch, 15 m	113	2.639-257.0	Federgetriebene und betriebsbereite, automatische Schlauchtrommel zur Wandmontage. Vereinfacht das Handling des Hochdruckschlauchs, verkürzt Rüstzeiten und erhöht die Arbeitssicherheit.	<input type="checkbox"/>
Automatische Schlauchtrommel, Stahl pulverbeschichtet / Kunststoff, 20 m	114	6.392-074.0	Automatische Schlauchtrommel für 20 m Hochdruckschlauch. Die Konsole besteht aus pulverbeschichtetem Stahl, die Trommel ist aus Kunststoff gefertigt.	<input type="checkbox"/>
Automatische Schlauchtrommel Edelstahl / Kunststoff, 20 m	115	6.392-083.0	Automatische Schlauchtrommel für 20 m Hochdruckschlauch. Die Konsole besteht aus Edelstahl, die Trommel ist aus Kunststoff gefertigt.	<input type="checkbox"/>
Automatische Schlauchtrommel, lackiert, 20 m	116	6.392-106.0	Schlauchtrommel, Automatik, 20 m, Konsole aus lackiertem Stahl, Trommel aus Kunststoff	<input type="checkbox"/>
Automatische Schlauchtrommel, basaltgrau lackiert, 20 m	117	6.392-105.0	Selbstaufrollende Schlauchtrommeln bieten höchste Sicherheit und Komfort beim Auf- und Abrollen des HD-Schlauchs. Beispielsweise Bestell-Nr. 6.110-011.0 (DN 8, 20 m, 315 bar) oder Bestell-Nr. 6.110-028.0 (DN 8, 20 m, 400 bar Longlife).	<input type="checkbox"/>
Automatische Schlauchtrommel, Edelstahl inkl. Schwenkhalter, 20 m	118	6.392-076.0	Automatische Schlauchtrommel mit Schwenkhalter (Edelstahl)	<input type="checkbox"/>
Automatische Schlauchtrommel, Edelstahl, 40 m	119	6.392-442.0	Selbstaufrollende Schlauchtrommeln bieten höchste Sicherheit und Komfort beim Auf- und Abrollen des HD-Schlauchs. Passender HD- Schlauch beispielsweise Bestell-Nr. 6.110-076.0 (DN 8, 40 m, 400 bar, 1 × AVS-Schlauchtrommelanschluss).	<input type="checkbox"/>
Schwenkhalter pulverbeschichtet	120	2.639-931.0	Schwenkhalter zur Befestigung der automatischen Schlauchtrommel an der Wand. Für maximalen Aktionsradius und Flexibilität mit dem HD-Schlauch. Schwenkbar um 120°. Aus verzinktem Stahl.	<input type="checkbox"/>
Schwenkhalter Edelstahl	121	2.641-867.0	Schwenkbarer Wandhalter aus Edelstahl (für 2.641-866). Dieser ermöglicht maximale Flexibilität und Komfort beim Handling des HD-Schlauches.	<input type="checkbox"/>
FASSADEN- UND SOLARREINIGUNG				
Bürsten				
Antrieb Bürstenwalze 500	122	4.762-584.0	Wasserbetriebener Antrieb für rotierende Bürstenwalzen. Zur Reinigung von Fassaden oder Solaranlagen mit unseren professionellen Hochdruckreinigern. Montage an Strahlrohr oder Teleskoplanze.	<input type="checkbox"/>
Spritzschutz Walzenbürste 500	123	4.762-621.0	Spritzschutz mit Klettverbindung für rotierende Walzenbürste. Dank transparenter Folie freie Sicht auf die Bürste, bei gleichzeitigem Schutz vor Spritzern.	<input type="checkbox"/>
Walzenbürste 500 weich	124	4.762-623.0	Weicher Bürstenaufsatz zur Verwendung mit wasserbetriebenem Antrieb (4.762-584.0). Ideal zur Glas- und Solaranlagenreinigung. Einfaches Schnellwechselsystem und sicherer Halt am Antrieb.	<input type="checkbox"/>
Walzenbürste 500 medium	125	4.762-624.0	Mittelharter Bürstenaufsatz zur Verwendung mit wasserbetriebenem Antrieb (4.762-584.0). Geeignet für empfindliche Fassaden, Folien und Gewebe. Einfaches und sicheres Schnellwechselsystem.	<input type="checkbox"/>
Walzenbürste 500 hart	126	4.762-625.0	Harter Bürstenaufsatz zur Verwendung mit wasserbetriebenem Antrieb (4.762-584.0). Für raue Fassaden, Stein- und Holzterrassen geeignet. Sicheres und einfaches Schnellwechselsystem.	<input type="checkbox"/>

Mögliches Zubehör.

ZUBEHÖR VON HD 6/15 M ST 1.150-950.0



	Bestell-Nr.	Beschreibung		
FASSADEN- UND SOLARREINIGUNG				
Bürsten				
Bürste hart	127	6.960-133.0	Bürste mit harter Beborstung zur Reinigung von Industriefassaden, Bodenbelägen und zur Entfernung von Grobschmutz. Einfache Montage an Teleskopstangen oder Hochdruckklanzen von Kärcher.	<input type="checkbox"/>
Bürste medium	128	6.960-134.0	Reinigt Fassaden, Rollläden und Textilgewebe optimal: die Bürste mit mittelharter Beborstung zur schnellen und einfachen Anbringung an Teleskopstangen oder Hochdruckklanzen von Kärcher.	<input type="checkbox"/>
Bürste weich	129	6.960-135.0	Zur einfachen Montage an Teleskopstangen oder Hochdruckklanzen von Kärcher: Bürste mit weicher Beborstung für eine gründliche Reinigung sensibler Oberflächen wie Glas oder Solaranlagen.	<input type="checkbox"/>
Teleskopstangen				
TL Niederdruckadapter	130	4.580-097.0	TL Niederdruckadapter bestehend aus einem Kugelhahn zur werkzeuglosen Montage an Teleskopstangen. Speziell für Einsätze mit rotierenden Hochdruckbürsten geeignet.	<input type="checkbox"/>
Teleskopstange TL 7 F	131	4.762-609.0	Teleskopstange TL 7 F mit bis zu 7 m Reichweite aus robuster und leichter Glasfaser. Mit praktischen Schnellverschlüssen für einfaches Ein- und Ausfahren.	<input type="checkbox"/>
Teleskopstange TL 7 H	132	4.762-610.0	Multifunktionale Hybrid-Teleskopstange TL 7 H aus einer gleichzeitig steifen wie leichten Carbon-Glasfaser-Mischung. Dank Schnellverschlüssen einfach teleskopierbar. Reichweite bis zu 7 m.	<input type="checkbox"/>
Teleskopstange TL 10 H	133	4.762-611.0	Bis zu 10 m Reichweite: Hybrid-Teleskopstange TL 10 H. Bestehend aus Carbon-Glasfaser-Mischung und multifunktional einsetzbar. Einfaches Ein- und Ausfahren dank Schnellverschlüssen.	<input type="checkbox"/>
Teleskopstange TL 10 C	134	4.762-612.0	Carbonfaser-Teleskopstange TL 10 C. Mit bis zu 10 m Reichweite und praktischen Schnellverschlüssen. Multifunktional zur Reinigung von Fassaden, Fenstern oder Solarpanelen einsetzbar.	<input type="checkbox"/>
Teleskopstange TL 14 C	135	4.762-613.0	Maximale Steifigkeit bei minimalem Gewicht: Teleskopstange TL 14 C aus Carbonfaser. Enorme Reichweite von 14 m, multifunktional einsetzbar und dank Schnellverschlüssen einfach zu handhaben.	<input type="checkbox"/>
TL Hochdruckadapter	136	4.775-154.0	TL Hochdruckadapter: flexibel gelagerte Hochdruckpistole zur Hochdruckreinigung mit Teleskopstangen. Ergonomisch, einfach zu montieren, für Rechts- und Linkshänder geeignet.	<input type="checkbox"/>
Wasserenthärtung				
WS 50	137	6.368-463.0	Die mobile Wasserenthärtungseinheit WS 50 verhindert Kalkrückstände auf gereinigten Oberflächen. Dazu entzieht ein spezielles Ionenaustcherharz dem Wasser die darin gelösten Kalkbestandteile.	<input type="checkbox"/>
WS 100	138	6.368-464.0	Die mobile Wasserenthärtungseinheit WS 100 verhindert Kalkrückstände auf gereinigten Oberflächen. Dazu entzieht ein spezielles Ionenaustcherharz dem Wasser die darin gelösten Kalkbestandteile.	<input type="checkbox"/>
WS Regenerator	139	6.368-465.0	Mit dem Regenerationssystem WS Regenerator lassen sich die Enthärtungspatronen der Wasserenthärtungs-Einheiten WS 50 und WS 100 per Knopfdruck rückspülen und regenerieren.	<input type="checkbox"/>
Schläuche				
TL Hochdruckschlauch 7 m	140	6.392-978.0	Hochwertiger, flexibler HD-Schlauch (mit Gummidecke) für den iSolar TL 7. Die Außenhaut verfügt über besonders gute Gleiteigenschaften beim Ein- und Ausfahren der Teleskopstange.	<input type="checkbox"/>

Mögliches Zubehör.

ZUBEHÖR VON HD 6/15 M ST 1.150-950.0



	Bestell-Nr.	Beschreibung	
FASSADEN- UND SOLARREINIGUNG			
Schläuche			
TL Hochdruckschlauch 10 m	141	6.392-977.0	Hochwertiger, flexibler HD-Schlauch (mit Gummidecke) für den iSolar TL 10. Die Außenhaut verfügt über besonders gute Gleiteigenschaften beim Ein- und Ausfahren der Teleskopstange. <input type="checkbox"/>
TL Hochdruckschlauch 14 m	142	6.392-976.0	Hochwertiger, flexibler HD-Schlauch (mit Gummidecke) für den iSolar TL 14. Die Außenhaut verfügt über besonders gute Gleiteigenschaften beim Ein- und Ausfahren der Teleskopstange. <input type="checkbox"/>
Anbausätze und Adapter			
iSolar Absturzsicherung	143	6.988-152.0	Zertifiziertes Personensicherungssystem für Dacharbeiten. Inhalt: Mitlaufendes Auffanggerät mit Bandfalldämpfer und 15 m Kernmantelseil, Auffanggurt, Anschlagsschlinge und Stahlblech-Koffer. <input type="checkbox"/>
NASSSTRAHLEINRICHTUNG			
Nassstrahleinrichtung (ohne Düse)			
Nassstrahleinrichtung mit Mengenregulierung (ohne Düsen)	144	4.115-000.0	Zumischung von Strahlmittel zum Hochdruckstrahl. Zum Entlacken, Entrostern, Entzundern. Montage am Strahlrohr anstelle der HD-Düse. Mit Mengenregulierung <input type="checkbox"/>
Nassstrahleinrichtung ohne Mengenregulierung (ohne Düsen)	145	4.115-006.0	Zumischung von Strahlmittel zum Hochdruckstrahl. Zum Entlacken, Entrostern, Entzundern. Montage am Strahlrohr anstelle der HD-Düse. Ohne Mengenregulierung <input type="checkbox"/>
Düsenkits für Nassstrahleinrichtung			
Düsenkit für Nassstrahleinrichtung 035	146	2.112-021.0	Gerätespezifisches Düsenkit mit Nassstrahldüse und Düseneinsatz. Für die optimale Leistung der Kärcher Nassstrahleinrichtung. Nur in Verbindung mit Nassstrahleinrichtung 4.115-000.0 4.115-006.0. <input type="checkbox"/>
Borcarbiddüse			
Borcarbiddüse, für Geräte bis 1000 l/h	147	6.415-084.0	Zusätzlich zu Düsenpaketen. Besonders verschleißarme Strahldüse mit Futter aus Borcarbid für den Dauereinsatz. <input type="checkbox"/>
ANBAUSÄTZE			
Anbausatz HD-Stationär			
ABS Schwimmer	148	2.637-736.0	Schwimmertank für stationäre HD-Mittelklassegeräte zum Ausgleich möglicher Schwankungen im Wasserfluss für eine sichere Trennung von Maschinen- und Leitungswasser. Inklusive Wandhalterung. <input type="checkbox"/>
WASSERANSCHLUSS			
Geka-Kupplung			
Geka-Kupplung mit Schlauchtülle, R 1/2"	149	6.388-461.0	mit Schlauchtülle <input type="checkbox"/>
Geka-Kupplung mit Schlauchtülle, R 3/4"	150	6.388-455.0	
Geka-Kupplung mit Schlauchtülle, R 1"	151	6.388-465.0	
Geka-Kupplung mit Innengewinde, R 3/4"	152	6.388-473.0	mit Innengewinde <input type="checkbox"/>
Saugfilter			
Wasseransaugfilter	153	6.414-956.0	Zum Ansaugen aus Teichen, Vorratsbehältern o.ä., Filtergehäuse aus Polyamid, Sieb aus Edelstahl, Maschenweite 800 µm, Anschluss 3/4" und 1", ohne Rückschlagventil <input type="checkbox"/>
Saugfilter mit Rückschlagventil	154	4.730-012.0	Saugfilter aus Messing zum Ansaugen aus Teichen, Vorratsbehältern o.ä. Mit Rückschlagventil. <input type="checkbox"/>

Mögliches Zubehör.

ZUBEHÖR VON HD 6/15 M ST 1.150-950.0



	Bestell-Nr.	Beschreibung		
WASSERANSCHLUSS				
Wasserfeinfilter				
Wasserfeinfilter universal, 25 µm	155	2.637-020.0	Wasser-Feinfilter, Maschenweite 25 µm, max. Temperatur 50° C. Schützt das Gerät vor Schmutzteilchen im Wasser. Wassermenge bis 1.200 l/h. Anschluss 3/4", mit Adapter 1".	<input type="checkbox"/>
Wasserfeinfilter, 100 µm, R 3/4"	156	2.637-691.0	Wasser-Feinfilter, Maschenweite 100 µm, max. Temperatur 60° C. Schützt das Gerät vor Schmutzteilchen im Wasser. Transparente Filtertasse. Wassermenge bis 1.200 l/h. Anschluss 3/4".	<input type="checkbox"/>
Wasserfeinfilter, mit Adapter	157	4.730-102.0	Wasser-Feinfilter, Maschenweite 125 µm, max. Temperatur 50° C. Schützt das Gerät vor Schmutzteilchen im Wasser. Wassermenge bis 1.200 l/h. Anschluss 3/4", mit Adapter 1".	<input type="checkbox"/>
Rückflussverhinderer				
Rückflussverhinderer	158	2.641-374.0	Damit bei Unterdruck in der Wasserleitung kein Reinigungsmittel in den Trinkwasserkreislauf gerät. - Heißwasserbeständig bis 80 °C - geprüft gemäß IEC 60335-2-79 - eingebaute Sicherung gegen Leckage	<input type="checkbox"/>
WASCHBÜRSTEN				
Aufsteckbare Waschbürste				
Aufsteckbare Waschbürste	159	4.113-001.0	Zum universellen Einsatz bei der Oberflächenreinigung. Befestigung mittels Klemmstück direkt am Strahlrohr. Anschluß TR Gewinde	<input type="checkbox"/>
Rotierende Waschbürste				
Rotierende Waschbürste für Geräte < 800 l/h, Nylonborsten	160	4.113-004.0	Die rotierende Waschbürste entfernt Feinstaub und Graufilm schonend von allen Oberflächen. Temperaturbeständig bis 60 °C. (EASY!Lock, Bürsteneinsatz wechselbar).	<input type="checkbox"/>
Rotierende Waschbürste für Geräte < 800 l/h, Naturhaaborsten	161	4.113-003.0	Durch den Wasserstrahl angetrieben. Zur schonenden Entfernung von Feinstaub und Graufilm auf allen Oberflächen. Temperaturbeständig bis 60 °C, EASY!Lock (Bürsteneinsatz wechselbar).	<input type="checkbox"/>
Rotierende Waschbürste für Geräte > 800 l/h, Naturhaaborsten	162	4.113-005.0		<input type="checkbox"/>

Mögliches Zubehör.